

Használati utasítás

Modell: BDA 80003

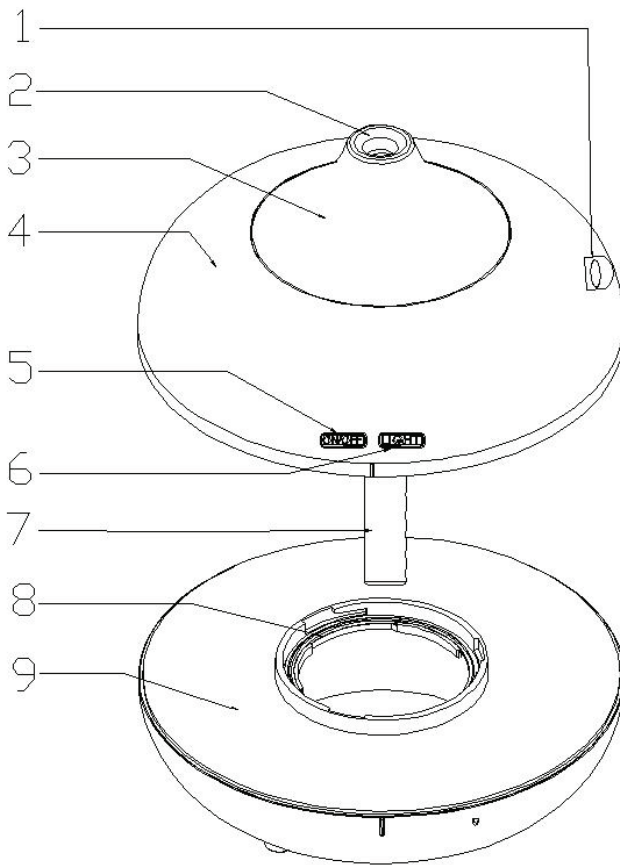
Tétel: Aroma diffúzor

A fa aroma diffúzor párasításra és aroma permetezésére használatos készülék. Az ultrahangos mikro- porlasztás technológiáját alkalmazó termék energiatakarékos és környezetbarát. Jó érzést biztosít, és megjavítja a levegő minőségét környezetében.

Az ultrahangos aroma diffúzor, amely különbözik a hagyományos melegítést alkalmazó párologtatótól, hideg ködöt alkalmaz a párologtatáshoz, ami illóolajokkal kombinálva biztonságosabb és hatékonyabb is lehet.

A készülék részei

A készüléket az alábbi fő összetevők alkotják:



1. Töltőcsatlakozó
2. Ködpermetező (permetező chip)
3. Háttérvilágítás fedőlap
4. Fedőlap
5. Kapcsológomb be/ki
6. LED izzó kapcsoló
7. Vízfelszívó eszköz
8. Tömítőgyűrű a víztartályhoz
9. Víztartály

Biztonsági utasítások

1. Üzembe helyezés előtt olvassa el figyelmesen a használati utasítást, tárolja egy biztonságos helyen későbbi használatra.
2. Ez a készülék csak irodákban vagy háztartásokban használható.
3. Ne használja a szabadban.
4. Helyezze egy sima felületre a terméket, ne mozgassa üzemeltetés közben.
5. Ne tegye olyan helyre a terméket, ahol a hőmérséklet értéke 0 fok alatt van.
6. Ne merítse a terméket, kábelt vagy adaptert vízbe vagy más folyadékba.
7. Ne helyezze hőforrások közelébe a terméket. Ne tegye ki a tápkábelt közvetlen hő hatásának (bekapcsolt főzőlap, nyílt tűz, forró vasaló vagy melegítő stb.)
8. Ne kapcsolja be a terméket, ha nincs víz a tartályban.
9. A készüléket csak tiszta vízzel szabad használni.
10. Először kapcsolja ki a főkapcsolót, majd húzza ki a csatlakozódugót a dugaljából.
11. Ne húzza meg a csatlakozódugót vizes kézzel vagy a vezetéknél fogva.
12. Ha hosszabb ideig nem használja a terméket, ürítse ki a víztartályt és tárolja egy szellős helyen.
13. Hibás működés vagy nem megfelelő használat következtében fellépő károsodás esetén a terméket a gyártó által meghatározott márkaszervizben kell megjavíttatni a fennálló veszélyek elkerülése miatt. Ne próbálja személyesen megjavítani a készüléket.
14. A terméket csak beltéri helyiségekben, az útmutatóban ismertetett rendeltetési célokra szabad használni. A helytelen használat és a műszaki beavatkozások életveszélyesek vagy az egészségre károsak lehetnek.
15. A gyártó nem vállal felelősséget az útmutató utasításainak mellőzése miatt bekövetkezett sérülésekért vagy károkért.

Üzemeltetés:

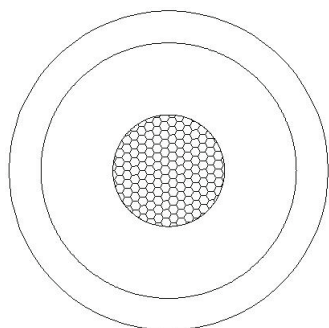
1. Az adapter csatlakoztatása előtt végezze el az alábbi lépéseket:
 - 1.1 Ellenőrizze, hogy az összes alkatrész megegyezik-e a listával.
 - 1.2 Ne helyezze a terméket hőforrások vagy sugárzók közelébe.
 - 1.3 Ellenőrizze, hogy a bemeneti feszültség és frekvencia megegyezik-e a töltő adapter műszaki paramétereivel. Ha a paraméterek nem egyeznek, ne csatlakoztassa a készüléket, ellenkező esetben megsérülhet a készülék és az adapter.
 - 1.4 Nyissa ki a fedőlapot az óramutató járásával szemben forgatva.
 - 1.5 Töltse meg tiszta vízzel a tartályt a max jelzésig.
 - 1.6 Tetszés szerint töltsön be néhány csepp aromát vagy illóolajt.
 - 1.7 Csavarozza vissza a fedőlapot az óramutató járásának irányában, a jelzőpont a fedőlapon egy szinten van a LED izzó gyűrűjén levő ponttal. Ellenőrizze a készüléket szivárgás szempontjából.
 - 1.8 Helyezze egy egyenes felületre a készüléket.
2. Csatlakoztassa az USB töltőkábelt az adapterhez és a készülékhez, majd csatlakoztassa az adaptert egy megfelelő dugaljhoz. (AC 110 - 220 V 50/60 Hz; kimenet DC 5 V/500 mA, az eszköz powerbankkal is használható.)
3. Várjon 3 ~ 5 percet, hogy a nedvszívó pamut pálcá teljesen átázzon. (Vagy merítse rögtön vízbe a vattapálcát.)
4. Kapcsolja be a készüléket a Be/Ki gomb megnyomásával (5), és a helyiségbe egyenletes ködfelhő kezd áramlani, amely illatot permetez a levegőbe. A készülék kikapcsolásához nyomja meg ismét a Be/Ki gombot.

5. A LED izzó kék színben felvilágít a lámpa kapcsológombjának (6) megnyomása után, és kialszik a gomb újabb megnyomásával.
6. Az alapértelmezett üzemeltetési idő 3 órát képez, a készülék 3 óra után kikapcsol.
7. Az automatikus kikapcsolás után a készülék ismét működni kezd a Be/Ki gomb megnyomásával.
8. A két kapcsoló (Be/Ki, és a LED izzó) önállóan működik.

MINDEN HASZNÁLAT UTÁN:



1. Háromnaponta vagy minden használat után tisztítsa meg a víztartályt a lehető legtöbb olajmaradvány eltávolításához.
2. Kapcsolja ki a készüléket, és húzza ki az elektromos aljzatból. Ezután szerelje le a víz feletti a részeket.
3. A víztartályt alaposan ürítse ki és öblítse át az összes üledék és szennyeződés eltávolításához. Törölje le és szárítsa meg tiszta, puha ruhával vagy papírtörülővel.



Javítás:

1. Szokatlan hangok esetén ellenőrizze, nincs-e vízkő vagy más lerakódás a tartályban, és tisztítsa meg a tartályt.
2. Ha szemmel láthatóan csökkent a párolgás mértéke, ellenőrizze, nem lazult-e ki a nedvszívó pálcát, és hogy elég víz van-e a víztartályban. Rögzítse a nedvszívó pálcát és töltsen fel kellő mennyiségű vízzel a víztartályt. Egy pamut tamponnal óvatosan törölje le a vizet és a lerakódásokat az ultrahangos porlasztó hegyéről.

Műszaki adatok:

Töltő adapter:	DC 5 V (USB)	Permet mennyisége	30 ml/H
Kimenő teljesítmény:	1,2 W	Tartály térfogata:	300 ml
Termék átmérője:	152 mm	Termék magassága:	115 mm
Nettó tömeg:	255 g	Teljes tömeg:	430 g

Selejtezés:



Az elavult házi elektromos készülékeket nem szabad a kommunális hulladékkal közösen selejtezni. A régi berendezéseket elkülönítve kell gyűjteni a nyersanyagok optimális kiértékelése és újrahasznosítása céljából, és az emberi egészségre, valamint a környezetre gyakorolt negatív hatások csökkentése miatt. Az áthúzott kuka jele a terméken figyelmeztet arra, hogy a terméke elkülönítve kell selejtezni.

A felhasználó a helyi hivatalhoz vagy az eladóhoz fordulhat, ahol további, a régi eszközök helyes selejtezésére vonatkozó információkkal szolgálnak majd.